

# ИНСТРУКЦИЯ ПО ЭКСПЛУАТАЦИИ КВАДРОЦИКЛОВ МАРКИ VSE



## СОДЕРЖАНИЕ

ВАЖНАЯ ИНФОРМАЦИЯ .....	2
РАСПОЛОЖЕНИЕ ЭЛЕМЕНТОВ КВАДРОЦИКЛА .....	7
РАСПОЛОЖЕНИЕ ИДЕНТИФИКАЦИОННОЙ ИНФОРМАЦИИ .....	8
ФУНКЦИИ УПРАВЛЕНИЯ .....	9
Замок зажигания .....	9
Рулевые переключатели .....	9
Рычаг дросселя .....	10
Ограничитель скорости .....	11
Рычаги тормоза .....	11
Фиксатор стояночного тормоза .....	12
Обогатитель для холодного запуска .....	12
Крышка топливного бака .....	13
Сиденье .....	13
ПРЕДЭСПЛУАТАЦИОННЫЕ ПРОВЕРКИ .....	14
Передний и задний тормоза .....	15
Топливо .....	16
Моторное масло .....	17
Цепь .....	17
Рычаг газа .....	17
Крепёжные элементы .....	17

Световое оборудование .....	17
Выключатели .....	17
Шины .....	17
Проверка износа шин .....	18
<b>ЭКСПЛУАТАЦИЯ .....</b>	<b>19</b>
Запуск холодного двигателя.....	19
Запуск прогретого двигателя .....	20
Прогрев .....	20
Начало движения .....	21
Торможение .....	21
Повороты .....	21
Обкатка двигателя.....	22
Парковка .....	23
Нагрузка.....	23
<b>ПЕРИОДИЧЕСКОЕ ОБСЛУЖИВАНИЕ И РЕГУЛИРОВКА.....</b>	<b>24</b>
Таблица периодического технического обслуживания .....	25
Общее обслуживание и таблица смазки .....	26
Моторное масло .....	28
Измерение уровня моторного масла .....	28
Проверка свечи зажигания.....	29
Очистка воздушного фильтра.....	30

Настройка карбюратора .....	30
Регулировка оборотов холостого хода .....	30
Регулировка рычага дросселя .....	31
Проверка передних и задних тормозных колодок .....	32
Проверка уровня тормозной жидкости .....	32
Проверка натяжения цепи .....	33
Регулировка натяжения цепи .....	33
Смазка цепного привода .....	34
Проверка и смазка тросов .....	34
Смазка тормозных рычагов и педалей .....	35
Смазка рычага дроссельной заслонки .....	35
Снятие колеса .....	35
Установка колеса .....	35
Обслуживание батареи .....	35
Замена предохранителей .....	36
Поиск и устранение неисправностей .....	37
Заметки .....	39

## **ВВЕДЕНИЕ**

Поздравляем Вас с приобретением квадроцикла (ATV). Мы гордимся тем, что предлагаемый Вам продукт разработан и изготовлен с использованием высоких технологий производства и стандартов качества. Мы уверены, что Вы будете наслаждаться высоким уровнем производительности, надежности, комфорта и безопасности при эксплуатации. Руководство обеспечит вам хорошее базовое понимание особенностей эксплуатации ATV. Руководство содержит важную информацию о безопасности, а также о специальных методах и навыках, необходимых для езды на ATV. Оно также включает в себя основную информацию об эксплуатации и процедурах проверки. Если у вас есть какие-то вопросы, касающиеся эксплуатации или обслуживания Вашего ATV, пожалуйста, обратитесь к официальному дилеру.

## **ВАЖНАЯ ИНФОРМАЦИЯ ПО БЕЗОПАСНОСТИ:**

- ИЗУЧИТЕ РУКОВОДСТВО с советами для водителя ATV внимательно и полностью перед работой с ATV, убедитесь, что прочитали все инструкции.
- СОБЛЮДАЙТЕ предупреждающие надписи на наклейках машины.
- Никогда не используйте ATV без надлежащей подготовки или инструктажа.
- ЭТОТ ATV предназначен для перевозки только водителя, никогда не превышайте максимальную нагрузку, УКАЗАННУЮ В РУКОВОДСТВЕ ПО ЭКСПЛУАТАЦИИ
- ЭТОТ ATV предназначен для использования на бездорожье, на нем нельзя ездить по дорогам общего пользования.
- ЭТО ATV И ЛЮБОЙ ДРУГОЙ ATV ОБЪЕМОМ не более 70сс не должен эксплуатироваться ребенком в возрасте до 12 лет.
- ЭТО ATV И ЛЮБОЙ ДРУГОЙ ATV ОБЪЕМОМ не более 90сс не должен эксплуатироваться ребенком в возрасте до 16 лет.

## **ВАЖНОЕ ПРИМЕЧАНИЕ ДЛЯ РОДИТЕЛЕЙ:**

Этот ATV не игрушка. Прежде чем вы позволите вашему ребенку ездить на этом ATV, вы должны понимать и знать все инструкции и предупреждения, описанные в этом руководстве пользователя. Затем убедитесь, что ваш ребенок их тоже понимает, и будет следовать им. Дети отличаются в навыках, физические способности и суждениях. Некоторые дети могут быть не в состоянии безопасно управлять ATV. Родители должны контролировать использование своим ребенком ATV все время. Родители должны позволять использование только тогда, когда они полностью уверены, что ребенок имеет возможность эксплуатировать ATV безопасно.

Ваш ATV поставляется с регулируемым ограничителем скорости. Мы рекомендуем, чтобы все новички начинали обучаться езде с ограничением скорости. Ограничительным винтом можно постепенно увеличивать максимальную скорость по мере того, как новичок становится более знакомым с навыками езды. Если ваш ребенок начинающий или неопытный, он должен пройти курс подготовки.

## **ВАЖНАЯ ИНФОРМАЦИЯ**

Несоблюдение **ПРЕДУПРЕЖДЕНИЙ**, содержащихся в данном руководстве, может привести к серьезным травмам или смерти.

Особенно важная информация в этом руководстве обозначается следующим образом:

**ВНИМАНИЕ:** Несоблюдение обозначений **ВНИМАНИЕ** в инструкции может привести к тяжелым травмам или смерти водителя или лица, проводящего осмотр или ремонт машины или третьих лиц.



**ВНИМАНИЕ: ВНИМАНИЕ** указывает на то, что несоблюдение инструкции может привести к тяжелым травмам или смерти водителя или лица, проводящего осмотр или ремонт машины или третьих лиц.



**ПРЕДУПРЕЖДЕНИЕ: ПРЕДУПРЕЖДЕНИЕ** указывает на специальные меры предосторожности, которые должны быть приняты, чтобы избежать повреждения машины

**ПРИМЕЧАНИЕ: ПРИМЕЧАНИЕ** содержит ключевую информацию, чтобы сделать процедуру более легкой и четкой

## ИНФОРМАЦИЯ ПО БЕЗОПАСНОСТИ

- ATV НЕ ИГРУШКА и может быть опасен.
- ATV в отличие от других транспортных средств, включая мотоциклы и автомобили может опрокинуться даже во время обычных маневров, таких как поворот или езда по холмам, или через препятствия, если вы не примите надлежащие меры предосторожности.
- Если вы не будете следовать этим инструкциям — это может привести к травме или смертельному исходу.
- Прочтите это руководство, все информационные наклейки на машине и следуйте описанным процедурам.
- Не используйте ATV без надлежащей подготовки или обучения. Новички должны пройти обучение у сертифицированного инструктора. Обратитесь к вашему дилеру ATV и узнайте, где можно пройти обучающий курс вождения.

- Всегда следуйте возрастным рекомендациям
- Ребенок в возрасте до 12 лет не должен ездить на ATV с объемом двигателя больше 70cc
- Ребенок в возрасте до 16 лет не должен ездить на ATV с объемом двигателя больше 90cc
- Никогда не позволяйте ребенку до 16 лет ездить на ATV без присмотра взрослых. И никогда не допускайте продолжение использования ATV ребенком, если он не имеет возможности управлять им безопасно
- Никогда не возите пассажира на ATV
- Всегда избегайте использовать ATV на любых асфальтобетонных поверхностях
- Не используйте ATV на дорогах общего пользования, даже если они грунтовые
- Не используйте ATV без соответствующей защитной экипировки: мотоциклетного шлема, перчаток, брюк, куртки и ботинок
- Никогда не употребляйте алкоголь или наркотики перед или во время управления ATV
- Никогда не превышайте скорость. Всегда двигайтесь с той скоростью, которая оптимальна для условий эксплуатации в данной местности и в соответствии с вашим опытом
- Не пытайтесь ездить на задних колесах или выполнять другие трюки
- Всегда проверяйте ваш ATV каждый раз, когда вы используете его, чтобы убедиться, что он находится в исправном состоянии. Всегда следуйте графику и процедурам технического обслуживания описанных в данном руководстве
- Всегда держите обе руки на руле и обе ноги на подножках ATV во время работы
- Всегда двигайтесь медленно и будьте очень осторожными при езде по незнакомой местности
- Никогда не передвигайтесь на скользкой или очень неровной местности, пока у вас недостаточно опыта и практических навыков, необходимых для управления ATV на такой местности, всегда будьте особенно осторожными на эти видах местности
- Всегда соблюдайте осторожность при поворотах. Попрактикуйтесь проходить повороты на низких скоростях, прежде чем поворачивать на более высоких скоростях. Не превышайте скорость в поворотах.
- Всегда соблюдайте осторожность при въезде в гору. Проверьте рельеф местности, прежде чем вы начнете въезд на гору. Никогда не поднимайтесь на холмы с чрезмерно скользкой поверхностью



или очень крутым градусом наклона. Никогда не открывайте дроссель внезапно. Никогда не идите на вершине холма на высокой скорости

- Всегда соблюдайте осторожность при спуске с горы и при торможении на горе. Проверьте рельеф местности, прежде чем вы начнете спускаться вниз с любого холма. Перенесите вес своего тела назад при спуске. Никогда не идите вниз с высокой скоростью. Избегайте спуск с горы под углом, это вызовет крен машины в сторону и может привести к опрокидыванию
- Всегда соблюдайте осторожность при пересечении склона холма. Избегайте холмов с чрезмерно скользкой или рыхлой поверхностью. Перенесите ваш вес в сторону, противоположную крену ATV. Никогда не пытайтесь повернуть ATV на склоне холма, пока вы не освоили технику поворота на ровном месте. Избегайте пересечения склона крутого холма, если это возможно
- Всегда соблюдайте осторожность чтобы не допустить сноса или переворота назад при въезде на гору. Поддерживайте постоянную скорость при подъеме в гору. Соблюдайте осторожность при проезде через препятствия
- Всегда проверяйте препятствия перед началом работы в новой местности. Никогда не пытайтесь преодолеть большие препятствия, такие как крупные камни или упавшие деревья. Всегда соблюдайте осторожность при проезде через препятствия
- Всегда будьте осторожны при заносе или скольжении. Научитесь безопасно контролировать занос или скольжение, практикуясь на низких скоростях и на ровных, гладких поверхностях. На крайне скользких поверхностях, таких как лед, двигайтесь медленно и очень осторожно, чтобы уменьшить возможность заноса или выхода машины из-под контроля
- Всегда используйте размер и тип шин, указанные в данном руководстве. Всегда поддерживайте надлежащее давление в шинах, как описано в данном руководстве
- Никогда не изменяйте конструкцию ATV и не используйте неоригинальные аксессуары
- Никогда не превышайте заявленную грузоподъемность ATV
- Не прикасайтесь к любой части двигателя и глушителя во время езды и сразу после остановки, это может вызвать сильные ожоги

### **ПРЕДУПРЕЖДЕНИЕ**

Неправильное обращение с бензином может привести к его возгоранию, вы можете получить сильные ожоги.

Всегда выключайте двигатель во время заправки. Не допускайте попадания бензина на двигатель или выхлопную трубу глушителя во время заправки. Не заправляйтесь во время курения, в непосредственной близости от искрообразования, открытого огня или других источников воспламенения, таких как лампы освещения, водонагреватели и сушилки для одежды.

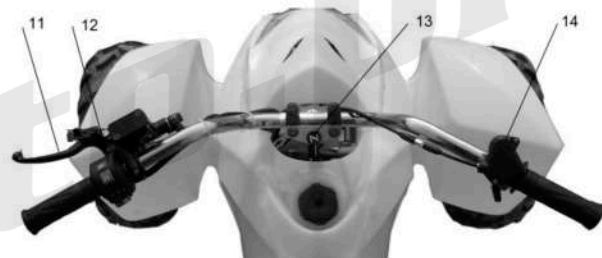
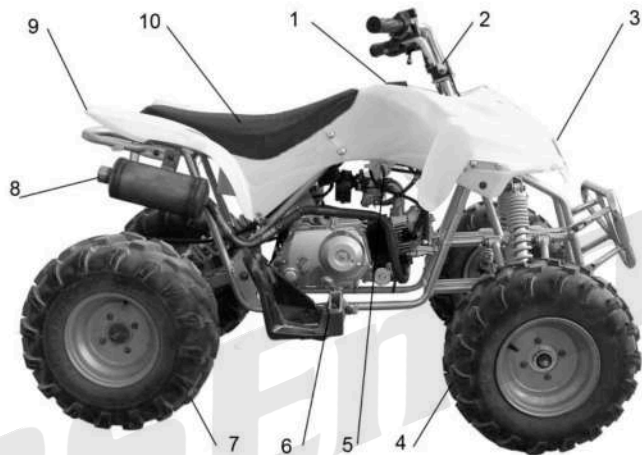
При транспортировке ATV в других транспортных средствах убедитесь в том, что он хранится в вертикальном положении и топливный кран в положение "OFF". В противном случае топливо может вытекать из карбюратора.

Бензин токсичен и может привести к отравлению.

Если вы случайно проглотили бензин или вдохнули много паров бензина, или бензин попал в глаза, немедленно обратитесь к врачу.

Если бензин попал на кожу, промойте водой с мылом. Если бензин попал на одежду, нужно немедленно переодеться.

## РАСПОЛОЖЕНИЕ ЭЛЕМЕНТОВ КВАДРОЦИКЛА

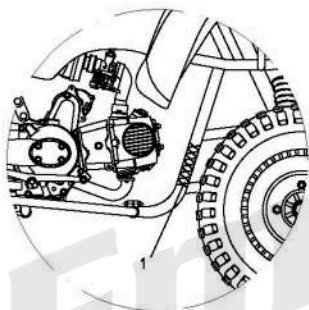


1. Крышка топливного бака 2. Руль 3. Фара 4. Переднее колесо 5. Замок зажигания 6. Подножка 7. Заднее колесо 8. Глушитель 9. Стоп-сигнал 10. Сиденье 11. Тормозной рычаг 12. Рулевой переключатель 13. Обогащитель 14. Рычаг управления дросселем

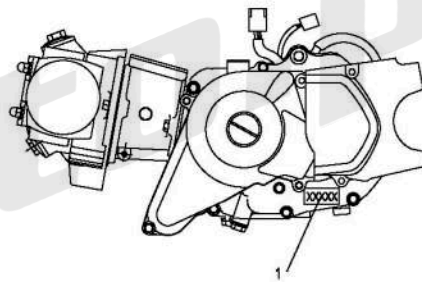
## РАСПОЛОЖЕНИЕ ИДЕНТИФИКАЦИОННОЙ ИНФОРМАЦИИ

Идентификационный номер транспортного средства

Идентификационный номер транспортного средства находится в передней части рамы, номер двигателя находится на левой половине картера двигателя.



Идентификационный номер транспортного средства



Номер двигателя

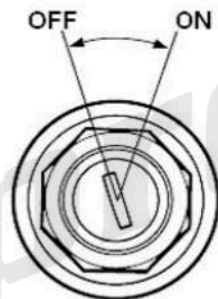
## ФУНКЦИИ УПРАВЛЕНИЯ

### Замок зажигания

Функции, соответствующие положениям:

**ON:** Двигатель может быть запущен в этом положении

**OFF:** Все электрические цепи выключены. Ключ может быть удален в этом положении



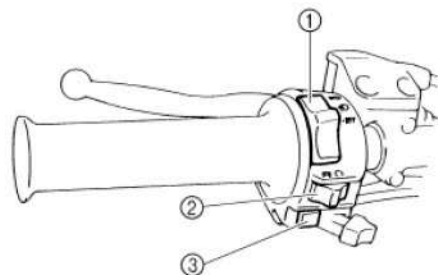
### Рулевые переключатели

Выключения двигателя: "ENG.STOP".

Убедитесь, что переключатель остановки двигателя находится в положении "RUN" для запуска двигателя. Переключатель остановки двигателя может быть использован в любое время, чтобы остановить двигатель. Особенно в экстренных ситуациях. Если двигатель не запускается – проверьте положение этого переключателя, возможно он стоит в положении «OFF».

Кнопка "START": Нажмите чтобы запустить двигатель.

1. Выключатель двигателя
2. Переключатель света
3. Старт



## Переключатель света “LIGHT”

Установите переключатель в положение "LO" для включения ближнего света и габаритного фонаря.  
Установите переключатель в положение "HI" для включения дальнего света и габаритного фонаря.  
Установите переключатель в положение "OFF", чтобы выключить весь свет.

### **ВНИМАНИЕ:**

Перед запуском двигателя ознакомьтесь с инструкцией.

### **ПРИМЕЧАНИЕ:**

Если замок зажигания установлен в положение "ON", а переключатель остановки двигателя будет стоять в положении "OFF", то двигатель не запустится. Для запуска двигателя установите переключатель остановки двигателя в положение "RUN".

## Рычаг дросселя

При работающем двигателе количество оборотов двигателя регулируется рычагом дросселя для регулирования скорости машины путем изменения положения дроссельной заслонки. Поскольку дроссель оборудован возвратной пружиной, то при уменьшении усилия нажатия на рычаг машина будет замедляться.

### **ПРИМЕЧАНИЕ:**

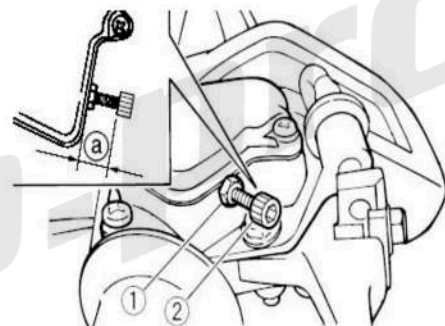
Перед запуском двигателя проверьте рычаг дросселя, чтобы убедиться, что он работает исправно. Убедитесь, что он возвращается к начальной позиции, как только с рычага снимается усилие нажатия.

## Ограничитель скорости

Ограничитель скорости удерживает дроссель от полного открытия, даже если рычаг газа нажимается на максимум. Регулятор ограничивает максимальную мощность двигателя и уменьшает максимальную скорость ATV.

### ПРИМЕЧАНИЕ:

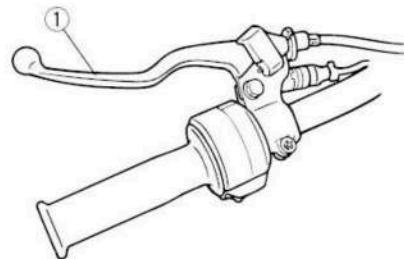
Ваш ATV поставляется с регулируемым ограничителем скорости. Мы рекомендуем, чтобы все новички начинали обучаться езде с ограничением скорости. Ограничительный винтом может постепенно увеличена максимальная скорость, по мере того как новичок становится более знакомым с навыками езды. Если ваш ребенок начинающий или неопытный, он должен пройти курс подготовки.



1.Контрагайка 2.Регулятор a=20mm

## Рычаги тормоза

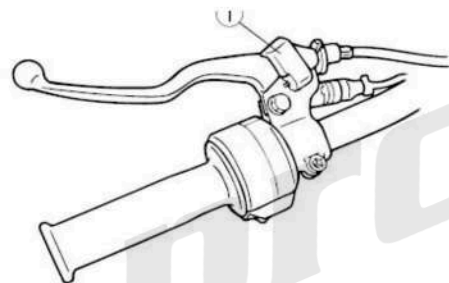
Для применения передних и задних тормозов, нажмите на рычаги тормоза.



1.Рычаг тормоза

## Фиксатор стояночного тормоза

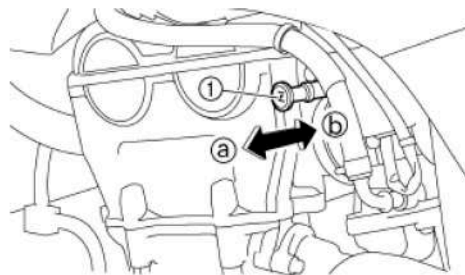
Используйте стояночный тормоз, когда Вы хотите завести или припарковать квадроцикл. Особенно на наклонной поверхности! Нажмите рычаг заднего тормоза и удерживая его в нажатом положении нажмите фиксатор блокировки. Для снятия с стояночный тормоза нажмите на рычаг заднего тормоза до освобождения фиксатора блокировки и отпустите рычаг.



1. Фиксатор стояночного тормоза

## Обогатитель для холодного запуска

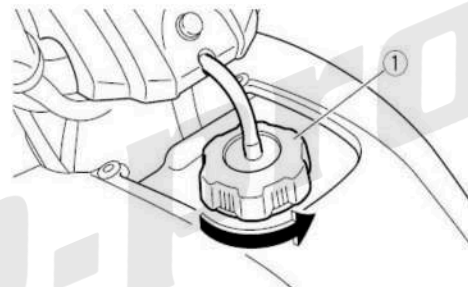
Запуск холодного двигателя требует более богатой воздушно-топливной смеси. Для этого есть отдельный обогатитель. Переместить в направлении "а" для включения. Переместить в направлении "b", чтобы отключить. Более подробно в разделе "Запуск холодного двигателя".





## Крышка топливного бака

Снимите крышку топливного бака, повернув её против часовой стрелки.

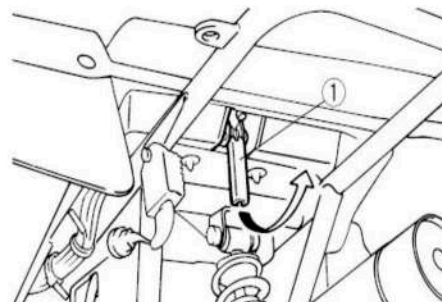


1. Крышка топливного бака

## Сиденье

Чтобы снять сиденье, потяните рычаг блокировки сиденья вверх и потяните сиденье в задней части.

Для установки сиденья вставьте направляющий выступ в передней части сиденья в держатель и нажмите на сиденье в задней части.



## ПРЕДЭСПЛУАТАЦИОННЫЕ ПРОВЕРКИ

Перед использованием машины проверьте следующие моменты:

Узел	Действия
Тормоза	<ul style="list-style-type: none"><li>✧ Проверьте работу, свободный ход рычагов, уровень тормозной жидкости и отсутствие подтеканий.</li><li>✧ Используйте тормозную жидкость стандарта не ниже DOT4.</li></ul>
Стояночный тормоз	<ul style="list-style-type: none"><li>✧ Проверьте работу, состояние и свободный ход.</li></ul>
Топливо	<ul style="list-style-type: none"><li>✧ Проверьте уровень топлива.</li><li>✧ Долейте топливо при необходимости.</li></ul>
Моторное масло	<ul style="list-style-type: none"><li>✧ Проверьте уровень масла.</li><li>✧ Долейте масло при необходимости.</li></ul>
Цепь привода	<ul style="list-style-type: none"><li>✧ Проверьте натяжение и общее состояние цепи.</li><li>✧ Натяните цепь при необходимости.</li></ul>
Дроссель (Газ)	<ul style="list-style-type: none"><li>✧ Проверьте отсутствие заеданий троса газа и его свободный ход.</li></ul>
Колёса и шины	<ul style="list-style-type: none"><li>✧ Проверьте давление в шинах, их износ и отсутствие повреждений.</li></ul>
Крепёжные элементы	<ul style="list-style-type: none"><li>✧ Проверьте затяжку крепежа и правильное подсоединение тросов, проводов и шлангов.</li></ul>
Электрика	<ul style="list-style-type: none"><li>✧ Проверьте работу выключателей и светового оборудования.</li></ul>



## **ВНИМАНИЕ**

Невыполнение проверки ATV перед началом работы или неспособность правильно обслуживать ATV увеличивает вероятность повреждения оборудования или аварии.

Всегда проверяйте ваш ATV каждый раз перед использованием, чтобы убедиться, что ATV в безопасном рабочем состоянии.

Всегда выполняйте проверки и процедуры технического обслуживания по графикам указанным в инструкции по эксплуатации

### **Передний и задний тормоза**

- ◇ Проверьте величину свободного хода рычагов тормоза. Если она не соответствует техническим условиям, обратитесь к Вашему дилеру.
- ◇ Проверьте работу рычагов тормоза. Они должны двигаться плавно и хорошо передавать ощущение работы тормозов. В противном случае обратитесь к Вашему дилеру для проверки ATV.

### **Уровень тормозной жидкости**

- ◇ Проверьте уровень тормозной жидкости.
- ◇ Долейте тормозную жидкость при необходимости.

### **Тормозная жидкость**

- ◇ Проверьте, нет ли течи тормозной жидкости в соединениях труб и резервуаров. Опробуйте тормоза с усилием нажимая на рычаг в течение одной минуты - если есть какая-либо утечка, обратитесь к вашему дилеру для проверки тормозной системы.

### **Работа тормозной системы**

- ◇ Чтобы убедиться в правильной работе тормозов, проверьте их на маленькой скорости. Если тормоза не обеспечивают надлежащей эффективности торможения, проверьте износ тормозных колодок.

**⚠ ВНИМАНИЕ**

Езда с неправильно функционирующей тормозной системой может являться причиной отказа тормозов и привести к аварии.

Всегда проверяйте тормоза перед началом каждой поездки. Не ездите на ATV, если вы обнаружите какие-либо проблемы с тормозами. Если проблема не может быть исправлена путем процедуры корректировки, представленной в этом руководстве, обратитесь к Вашему дилеру для проверки ATV.

## Топливо

Убедитесь, что в топливном баке имеется достаточное количество бензина.

### **ВАЖНО:**

Используйте только неэтилированный бензин. Использование этилированного бензина приведет к серьезному повреждению внутренних деталей двигателя, таких как клапаны и поршневые кольца, а также выхлопной системы.

Рекомендованное топливо:

**ТОЛЬКО НЕЭТИЛИРОВАННЫЙ  
БЕНЗИН**

Емкость топливного бака:

Общая: 2.2л.

**⚠ ВНИМАНИЕ**

Вытекание топлива может стать причиной пожара и тяжелых травм. Топливо расширяется при нагревании. Если топливный бак переполнен, топливо может вытечь из-за нагрева от двигателя или солнца. Не переполняйте топливный бак, будьте осторожны, чтобы не пролить топливо, особенно на двигатель или выхлопную трубу. Вытрите пролитое топливо сразу. Убедитесь, что топливо и крышка бака надежно закрыты. Не дозавращайте квадроцикл при работающем двигателе или если он ещё недостаточно остыл.

## Моторное масло

Убедитесь, что уровень моторного масла находится в рекомендованных пределах. Добавьте масло по мере необходимости.

Рекомендованное масло:  
SAE15W/40

## Цепь

Проверьте общее состояние цепи и её натяжение перед каждой поездкой. Смажьте и натяните при необходимости.

## Рычаг газа

Убедитесь, что рычаг газа работает правильно. Он должен двигаться плавно и без нажатия возвращаться пружиной в положение холостого хода. При необходимости обратитесь к Вашему дилеру для ремонта.

## Крепёжные элементы

Всегда проверяйте герметичность агрегатов и крепеж перед поездкой. Обратитесь к инструкции по эксплуатации для правильного момента затяжки или к Вашему дилеру.

## Световое оборудование

Проверьте основной свет и стоп-сигнал, чтобы убедиться, что они находятся в рабочем состоянии. Замените лампы или отремонтируйте при необходимости.

## Выключатели

Проверьте правильную работу всех выключателей. При необходимости произведите замену или ремонт.

### ВНИМАНИЕ

Использование ненадлежащих шин на этом ATV или эксплуатации ATV с ненадлежащим или неравномерным давлением в шинах может привести к потере управления и увеличивает риск аварии.

Рекомендуемое давления в шинах:

Передние 30кПа (0,3бар)

Задние 30кПа (0,3бар)

- Проверка и регулировка давления в шинах осуществляется только когда шины холодные (перед поездкой).
- Давление в шинах должно быть одинаковым с обеих сторон.

Как измерить давление в шинах.  
Используйте манометр низкого давления.

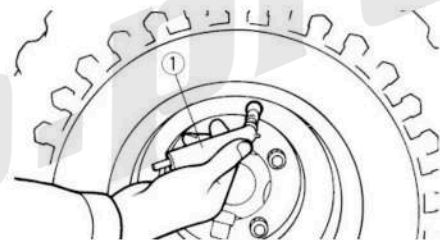
**ПРИМЕЧАНИЕ:**

Сделайте два измерения давления в шинах и используйте второе.  
Пыль и грязь в приборе могут являться причиной некорректных данных.  
Устанавливайте требуемое давление на холодных шинах.  
Установите давление согласно следующей спецификации:

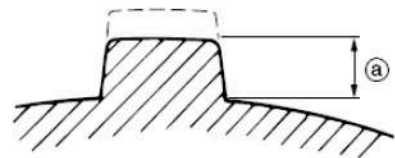
	Рекомендованное давление
Передние	30кпа (4.4psi) 0,3бар
Задние	30кпа (4.4psi) 0,3бар

**Проверка износа шин**

Когда протектор шины уменьшается до 3 мм из-за износа, замените шины



1. Манометр



а - Граница износа шин

## ЭКСПЛУАТАЦИЯ

### ВНИМАНИЕ

Эксплуатация ATV без ознакомления с правилами эксплуатации может привести к потере управления, и, в свою очередь, к аварии и травмам.

Внимательно прочитайте руководство пользователя. Если какие-либо аспекты управления или использования техники непонятны – обратитесь к Вашему дилеру.

### Запуск холодного двигателя

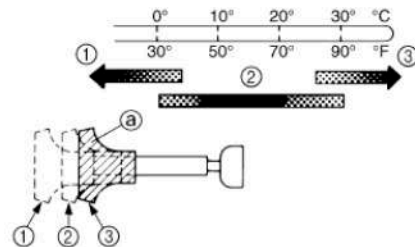
1. Зафиксируйте стояночный тормоз.
2. Поверните топливный кран в положение "ON" (ОТКРЫТО).
3. Поверните ключ в замке зажигания в положение "ON" (ВКЛ) а выключатель двигателя передвиньте в положение "RUN" (ВКЛ).
4. Нажмите рычаг тормоза.

#### ПРИМЕЧАНИЕ:

Этот ATV оснащен системой отключения цепи зажигания.

Двигатель может быть запущен, **ТОЛЬКО** когда нажат рычаг тормоза.

5. Используйте обогатитель холодного пуска согласно приведенной схеме :  
Положение ①: Холодный запуск двигателя при температуре окружающей среды ниже 5 °C  
Положение ②: Холодный запуск двигателя при температуре окружающего воздуха от 0°C до 30°C и положение прогрева.  
Положение ③: Холодный запуск двигателя при температуре окружающей среды выше 25 °C



6. Не трогая рычаг газа (положение «Холостой ход») запустите двигатель нажатием кнопки **СТАРТ**.

**ПРИМЕЧАНИЕ:**

Если двигатель не запускается, отпустите кнопку **СТАРТ**, затем нажмите еще раз. Между попытками должна быть пауза в несколько секунд. Каждая попытка запуска должна быть как можно короче для сохранения заряда аккумулятора. Не более 10 секунд на каждую попытку.

7. Если двигатель запускается с обогатителем в положении ①, он должен быть установлен в положение ② чтобы разогреть двигатель. Если двигатель запускается с обогатителем в положении ②, держите обогатитель в таком положении, чтобы разогреть двигатель.
8. Продолжите прогрев двигателя до тех пор, пока он не будет работать ровно на холостом ходу и верните обогатитель в положение ③ перед поездкой.

**ВНИМАНИЕ:**

Прочитайте раздел «Остановка двигателя» перед первым пуском двигателя.

**Запуск прогретого двигателя**

Для запуска прогретого двигателя, обратитесь к разделу "Запуск холодного двигателя". В этом случае обогатитель холодного запуска не используется. Рычаг газа должен быть немного нажат.

**Прогрев**

Чтобы получить максимальный срок службы двигателя всегда прогревайте двигатель перед поездкой. Никогда сильно не газуйте на холодном двигателе! Чтобы понять прогрелся двигатель или нет, проверьте, как он отвечает на нажатие на рычаг газа при полностью открытом обогатителе холодного запуска.



## **Начало движения**

1. Сядьте прямо, обеими ногами на подножки, руки на руле.
2. Проверьте свое окружение и определите путь движения.
3. Отпустите стояночный тормоз.
4. Нажимайте на рычаг газа постепенно.
5. На небольшой скорости и ровной поверхности проверьте управляемость, отклик на нажатие рычага газа и эффективность торможения.

## **Торможение**

Для замедления или остановки отпустите рычаг газа и плавно и равномерно нажимайте рычаги тормоза.

## **Повороты**

### **Тренируйтесь в выполнении поворотов на маленькой скорости.**

Этот ATV оснащён неразрезной задней осью, поэтому задние колёса вращаются всегда с одинаковой скоростью. Это значит, что колесо на внешней стороне поворота должно пройти больший путь по сравнению с колесом на внутренней стороне, что приводит к его небольшому скольжению. При повороте перенесите вес тела на подножку, находящуюся внутри поворота. Этот способ изменяет баланс тяги между задними колесами и позволяет пройти поворот ровно.

## **Обкатка двигателя**

Первые 20 часов работы – наиболее важный период в жизни Вашей машины.

Поэтому мы просим вас внимательно прочитать следующий материал.

Поскольку двигатель новый, Вы не должны давать ему чрезмерную нагрузку в течение первых нескольких часов работы. В течение первых 20 часов происходит притирка различных деталей двигателя и установление правильных рабочих зазоров.

В течение этого периода следует избегать длительной работы на максимальных оборотах или любого состояния, которое может привести к перегреву двигателя. Однако, кратковременная (2-3 секунды максимум) работа на максимальных оборотах под дозированной нагрузкой не вредит двигателю. После каждого периода работы на максимальном режиме должен следовать значительный период отдыха на малых оборотах, чтобы двигатель избавился от лишнего тепла. Если в этот период Вы заметите какое-либо отклонение, проконсультируйтесь у Вашего дилера.

### **0-10 часов:**

- Избегайте непрерывной работы с рычагом газа, нажатым более половины хода. Дайте двигателю 5-10 минут для охлаждения после каждого часа работы. Варьируйте время от времени скорость машины. Не используйте её при одном положении рычага газа.

### **10-20 часов:**

- Избегайте длительной работы с рычагом газа, нажатым более 3/4 хода. Можно использовать любые передачи, но не используйте полностью нажатый рычаг газа.

### **После обкатки**

- Избегайте длительной работа на максимальных оборотах. Варьируйте скорость время от времени.

## **Парковка**

При парковке: остановите двигатель, поверните топливный кран в положение "ВЫКЛ" и поставьте ATV на стояночный тормоз.

## **Нагрузка**

Изначально, этот квадроцикл не предназначен для перевозки грузов или буксировки прицепа. Никогда не превышайте указанных пределов нагрузки. Перегруженный ATV может быть неустойчивым.

### **ОГРАНИЧЕНИЕ ПО МАКСИМАЛЬНОЙ НАГРУЗКЕ**

Максимальная нагрузка (включая вес водителя и вес дополнительных аксессуаров): 70kg

## ПЕРИОДИЧЕСКОЕ ОБСЛУЖИВАНИЕ И РЕГУЛИРОВКА

### ВНИМАНИЕ

При обслуживании техники с работающим двигателем остерегайтесь попадания одежды и частей тела в движущиеся части. Это может привести к травмам. Электрические компоненты могут стать причиной поражения электротоком или возгорания. Выключите двигатель при проведении технического обслуживания, если не указано иное. Если вы не знакомы с техническим сервисом, обратитесь к Вашему дилеру для выполнения работ по обслуживанию.

Периодическая проверка, регулировка и смазка позволит содержать вашу машину в безопасном и наиболее эффективном состоянии. Безопасность является обязанностью владельца машины. Наиболее важные моменты контроля состояния, технического обслуживания и смазки объясняются на следующих страницах.

Сервисная информация, содержащаяся в данном руководстве, предназначена для обеспечения Вас, как владельца, информацией, необходимой для профилактики и мелкого ремонта Вашего транспортного средства. Предоставляемых в комплекте с техникой инструментов достаточно для этой цели. Кроме этого, необходим динамометрический ключ, чтобы правильно затянуть гайки и болты.

### ПРИМЕЧАНИЕ:

Если у Вас нет динамометрического ключа, обратитесь с Вашей машиной к Вашему дилеру, чтобы проверить затяжку крепежных элементов и скорректировать их по мере необходимости.

### ВНИМАНИЕ

Непредусмотренная установка аксессуаров или модификация этого транспортного средства может привести к изменениям в использовании, которые в некоторых ситуациях могут являться причиной аварии. Никогда не модифицируйте ATV установкой или использованием непредусмотренных данным руководством аксессуаров.

**Таблица периодического технического обслуживания**

УЗЕЛ	ДЕЙСТВИЕ	Обкатка				Каждые	
		Месяцы	1	3	6	6	12
		Пробег, км	320	1300	2500	2500	5000
	К-во часов	20	80	160	160	320	
Топливная магистраль*	<ul style="list-style-type: none"> <li>◇ Проверка топливных шлангов на предмет обнаружения трещин и повреждений.</li> <li>◇ Замена при необходимости.</li> </ul>				○	○	○
Свеча зажигания	<ul style="list-style-type: none"> <li>◇ Проверка состояния.</li> <li>◇ Регулировка зазора и очистка.</li> <li>◇ Замена при необходимости.</li> </ul>	○	○	○	○	○	
Клапаны*	<ul style="list-style-type: none"> <li>◇ Проверка зазора клапанов</li> <li>◇ Регулировка при необходимости.</li> </ul>	○			○	○	○
Карбюратор*	<ul style="list-style-type: none"> <li>◇ Проверьте холостой ход/обогадатель.</li> <li>◇ Регулировка при необходимости.</li> </ul>	○	○	○	○	○	
Система вентиляции картерных газов*	<ul style="list-style-type: none"> <li>◇ Проверка шлангов вентиляции на предмет обнаружения трещин и повреждений.</li> <li>◇ Замена при необходимости.</li> </ul>				○	○	○

Выхлопная система*	<ul style="list-style-type: none"> <li>◇ Проверка утечки.</li> <li>◇ Подтяжка крепления при необходимости.</li> <li>◇ Замена прокладок при необходимости.</li> </ul>			○	○	○
--------------------	--	--	--	---	---	---

### Общее обслуживание и таблица смазки

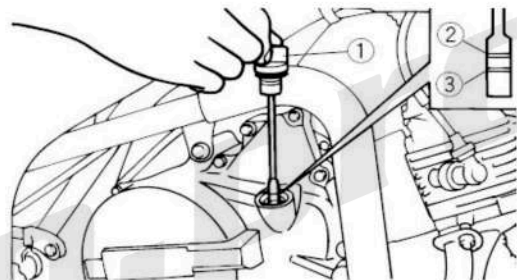
УЗЕЛ	ДЕЙСТВИЕ		Обкатка			Каждые		
		Месяцы	1	3	6	6	12	
		Пробег, км	320	1300	2500	2500	5000	
		К-во часов	20	80	160	160	320	
Воздушный фильтр	<ul style="list-style-type: none"> <li>◇ Очистка.</li> <li>◇ Замена при необходимости.</li> </ul>	Каждые 20-40 часов (в пыльных условиях делайте это чаще)						
Тормоза*	<ul style="list-style-type: none"> <li>◇ Проверка работы тормозов.</li> <li>◇ Регулировка при необходимости.</li> </ul>	○	○	○	○	○		
Колёса*	<ul style="list-style-type: none"> <li>◇ Проверка балансировки, повреждений, лёгкости вращения.</li> <li>◇ Замена при необходимости.</li> </ul>	○		○	○	○		
Колёсные подшипники*	<ul style="list-style-type: none"> <li>◇ Проверка люфта и наличия повреждений подшипниковых узлов.</li> <li>◇ Замена при необходимости.</li> </ul>	○		○	○	○		

Верхние и нижние рычаги и рулевые тяги.	<ul style="list-style-type: none"> <li>◇ Смазка каждые 6 месяцев литиевой смазкой.</li> </ul>			○	○	○
Цепь привода	<ul style="list-style-type: none"> <li>◇ Проверка и регулировка натяжения/выравнивание/очистка/смазка.</li> </ul>	○	○	○	○	○
Фитинги и крепёж*	<ul style="list-style-type: none"> <li>◇ Проверка всех соединений.</li> <li>◇ Корректировка при необходимости.</li> </ul>	○	○	○	○	○
Рулевое управление *	<ul style="list-style-type: none"> <li>◇ Проверка работы.</li> <li>◇ Замена повреждённых деталей.</li> <li>◇ Проверка схождения.</li> <li>◇ Регулировка при необходимости.</li> </ul>	○	○	○	○	○
Моторное масло	<ul style="list-style-type: none"> <li>◇ Замена (прогрейте двигатель перед сливом).</li> </ul>	○		○	○	○
Светотехника и выключатели	<ul style="list-style-type: none"> <li>◇ Проверка работы.</li> <li>◇ Замена при повреждении</li> </ul>	○	○	○	○	○

## Моторное масло

### Измерение уровня моторного масла

1. Поставьте ATV на горизонтальную поверхность.
2. Прогрейте двигатель в течение нескольких минут и заглушите его.
3. Достаньте щуп и вытрите его чистой тряпкой. Вставьте щуп обратно в заправочную горловину не завинчивая.



1.Щуп 2.Отметка MAX 3.Отметка MIN

### ПРИМЕЧАНИЕ:

Подождите несколько минут перед проверкой, пока уровень масла установится.

4. Достаньте щуп и проверьте уровень масла.
5. Уровень масла должен находиться между отметками MAX и MIN.
6. Если уровень масла ниже – долейте масло до необходимого.

### Замена моторного масла

1. Поставьте ATV на горизонтальную поверхность.
2. Прогрейте двигатель в течение нескольких минут и заглушите его.
3. Поместите ёмкость для слива масла под двигатель.
4. Для слива масла отвинтите крышку заливной горловины с щупом и сливной болт.
5. Проверьте состояние уплотнительного кольца. При повреждении замените.



6. Вкрутите обратно сливной болт и затяните его с усилием согласно спецификации.

Момент затяжки:  
Сливной болт: 20Нм

Количество масла:  
Периодическая смена масла: 0.8л

7. Залейте масло в заливную горловину и закройте крышку.

8. Прогрейте двигатель несколько минут на холостом ходу. Проверьте утечку масла.

### Проверка свечи зажигания

Свеча зажигания является важным компонентом двигателя и её легко проверить. Состояние свечи зажигания может указать на условия работы двигателя. Например, белый цвет изолятора может указывать на подсос воздуха. Не пытайтесь диагностировать такие проблемы самостоятельно - обратитесь к дилеру. Вы должны периодически выкручивать и осматривать свечу зажигания, поскольку тепло и сезонное хранение приводит к эрозии и медленному выходу из строя свечи зажигания.

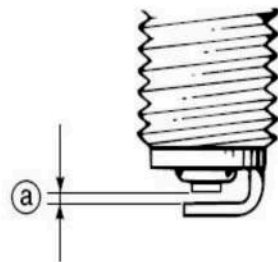
Если эрозия электродов становится чрезмерной, вы должны заменить свечу зажигания на такую же или соответствующего типа. Перед установкой свечи зажигания измерьте зазор между электродами проволочным щупом и установите его согласно спецификации.

Свеча зажигания,  
зазор: 0.6-0.7мм

Момент затяжки:  
Свеча зажигания: 12.5Нм

#### а. Зазор в свече зажигания

При установке свечи зажигания всегда проверяйте чистоту кольца уплотнения и посадочной поверхности. Тщательно очистите посадочное место от любых загрязнений и вкрутите свечу, затянув её с усилием согласно спецификации.



## Очистка воздушного фильтра

1. Снимите корпус воздушного фильтра с ATV.
2. Отцепите элементы крепления воздушного фильтра.
3. Промойте воздушный фильтр в растворителе, аккуратно и тщательно.
4. Выжмите избыток растворителя из воздушного фильтра и дайте ему высохнуть.
5. Проверьте состояние воздушного фильтра. Если фильтр поврежден, замените его.
6. Используйте качественное **масло для воздушных фильтров**. Если такое масло недоступно, может быть использовано моторное масло SAE10W-30.
7. Установите воздушный фильтр в корпус.
8. Установите корпус воздушного фильтра в ATV.

## Настройка карбюратора

Карбюратор - жизненно важная часть двигателя и требует очень сложной настройки. Большинство настроек следует оставить на усмотрение дилера, который имеет профессиональные знания и опыт. Однако, обороты холостого хода могут быть отрегулированы владельцем как часть обычного повседневного обслуживания.

### **ВНИМАНИЕ:**

Карбюратор был установлен на заводе после долгих тестов. Неквалифицированное вмешательство может стать причиной плохой работы двигателя и его поломки.

## Регулировка оборотов холостого хода

### **ПРИМЕЧАНИЕ:**

Для этой процедуры должен быть использован тахометр.

1. Запустите двигатель и прогрейте его в течение нескольких минут примерно при 1500-2000об/мин. иногда поднимая число оборотов двигателя до 4000-5000об/мин. Двигатель прогреет, когда он быстро реагирует на газ.
2. Подсоедините тахометр и установите обороты согласно спецификации регулировкой стопорного винта газа. Вращайте винт в направлении (b) для увеличения оборотов. В направлении (a) для уменьшения оборотов.

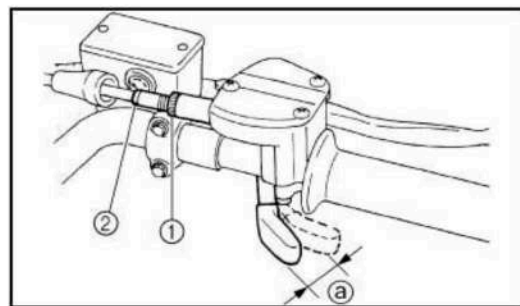
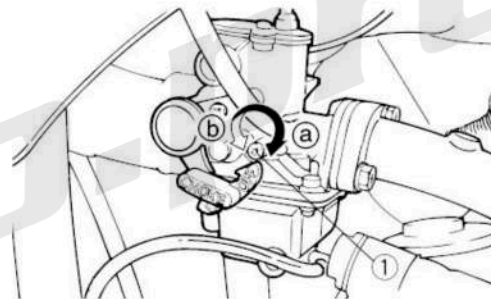
Обороты холостого хода:  
1500-1600 об/мин

## Регулировка рычага дросселя

### ПРИМЕЧАНИЕ:

Отрегулируйте обороты холостого хода до регулировки свободного хода рычага дросселя.

1. Ослабьте контргайку
2. Поверните регулировочный винт до установления свободного хода рычага газа 2-4мм
3. Затяните контргайку

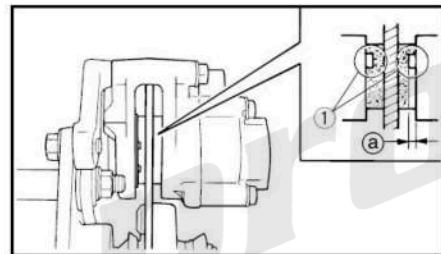


1. Locknut  
a. Throttle lever free play

2. Adjusting bolt

## Проверка передних и задних тормозных колодок

Индикатор износа есть на каждой тормозной колодке. Этот показатель позволяет проверить износ тормозных колодок без их снятия. Если тормозные колодки изношены до предельного износа, замените колодки.



1. Индикатор износа (а) - минимальный остаток - 1мм

## Проверка уровня тормозной жидкости

Недостаточное количество тормозной жидкости может привести к попаданию воздуха в тормозную систему, что может являться причиной неэффективности тормозов. Перед поездкой проверьте, что уровень тормозной жидкости выше минимальной отметки и при необходимости долейте её. Низкий уровень тормозной жидкости может свидетельствовать об износе тормозных колодок и/или утечке в тормозной системе. Если уровень тормозной жидкости низок, не забудьте проверить тормозные колодки на предмет износа и тормозные системы на предмет утечки.

Соблюдайте меры предосторожности

- При проверке уровня тормозной жидкости, убедитесь, что он находится в верхней части резервуара.
- Используйте только рекомендованную тормозную жидкость, в противном случае, резиновые уплотнения могут потерять свои свойства, в результате чего произойдёт утечка и плохая работа тормозов.

Рекомендованная тормозная жидкость: **DOT 4**

- Пополняйте объём однотипной тормозной жидкостью. Смешивание жидкостей может привести к вредным химическим реакциям и стать причиной плохой работы тормозов.
- Будьте осторожны, чтобы вода не попала в резервуар тормозной жидкости при заправке. Вода имеет

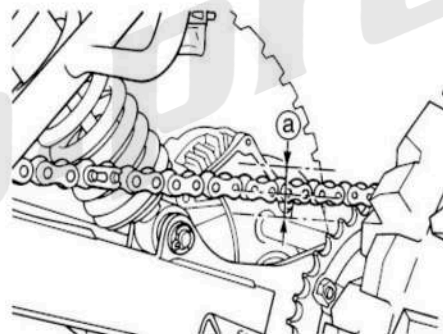
температуру кипения значительно ниже, чем у тормозной жидкости и это может привести к паровым пробкам и неэффективности тормозов.

- Тормозная жидкость может испортить окрашенные поверхности или пластиковые части. Пролитую жидкость смывайте немедленно водой.
- Если уровень тормозной жидкости снижается – обратитесь к Вашему дилеру.

## Проверка натяжения цепи

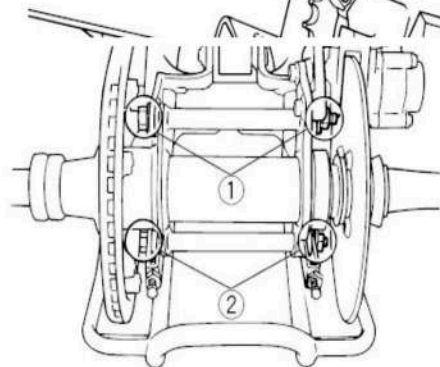
Осмотрите цепной привод, при этом все шины должны касаться земли. Проверьте слабину в положении, показанном на рисунке. Нормальное вертикальное отклонение составляет около 10~20мм. Если отклонение превышает 40мм, отрегулируйте натяжение цепи.

(a)=10~20мм

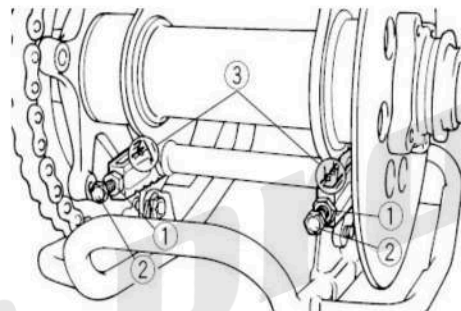


## Регулировка натяжения цепи

1. Ослабить болты задней ступицы колеса.
2. Верхний болт задней ступицы (x2)
3. Нижний болт задней ступицы (x2)
4. Ослабьте контргайки натяжителя цепи с каждой стороны. Чтобы натянуть цепь поворачивайте регулятор по часовой стрелке. Чтобы ослабить - против часовой стрелки и двигайте колеса вперед. Для правильного расположения оси следите за тем, чтобы регуляторы стояли по меткам в одном положении.



Усилие затягивания колесных болтов:  
40Nm



1.Контргайка 2.Регулятор цепи 3.Метки

После регулировки необходимо затянуть контргайки и колесные болты.

### **Смазка цепного привода**

Цепной привод должен быть очищен и смазан в интервалы, указанные в таблице периодического технического обслуживания, в противном случае цепь будет быстро изнашиваться. Особенно, при езде в пыльной или влажной среде.

### **ВНИМАНИЕ:**

Цепной привод должен быть смазан после мытья ATV или после езды в дождь.

1. Чистить цепной привод нужно мягкой кистью, смоченной в керосине.
2. После чистки протрите цепной привод насухо.
3. Тщательно смазывайте цепной привод специальной смазкой для цепей O-ring.

### **Проверка и смазка тросов**

Смажьте внутреннюю часть тросов и наконечников тросов. Если тросы не работают плавно-замените их.

## Смазка тормозных рычагов и педалей

Смажьте подвижные части рычагов и педалей.

Рекомендованная смазка:

На литиевой основе.

## Смазка рычага дроссельной заслонки

Смажьте привод рычага дроссельной заслонки.

Рекомендованная смазка:

На литиевой основе.

## Снятие колеса

1. Поднимите колесо путем размещения подходящего упора под раму.
2. Открутите колесные гайки.
3. Снимите колесо в сборе.

## Установка колеса

1. Колесо устанавливается в обратном порядке.
2. Затяните колесные гайки с указанным моментом.

Момент затяжки гаек колес:

Передние: 40Nm

Задние: 40Nm

## Обслуживание батареи

Эта машина оснащена необслуживаемым типом аккумулятора. Поэтому нет необходимости проверять уровень электролита или добавлять дистиллированную воду в аккумулятор. Когда машина не используется в течение месяца или дольше, извлеките аккумулятор и храните его в прохладном, темном месте. Перед длительным хранением полностью зарядите аккумулятор.

## ВНИМАНИЕ:

Для зарядки аккумулятора необслуживаемого типа требуется специальное зарядное устройство (автоматическое, для мототехники). Использование обычного зарядного устройства может сократить срок службы батареи.

Всегда проверяйте правильность (полярность) подсоединения аккумулятора, помещая его обратно в машину.

### **Замена предохранителей**

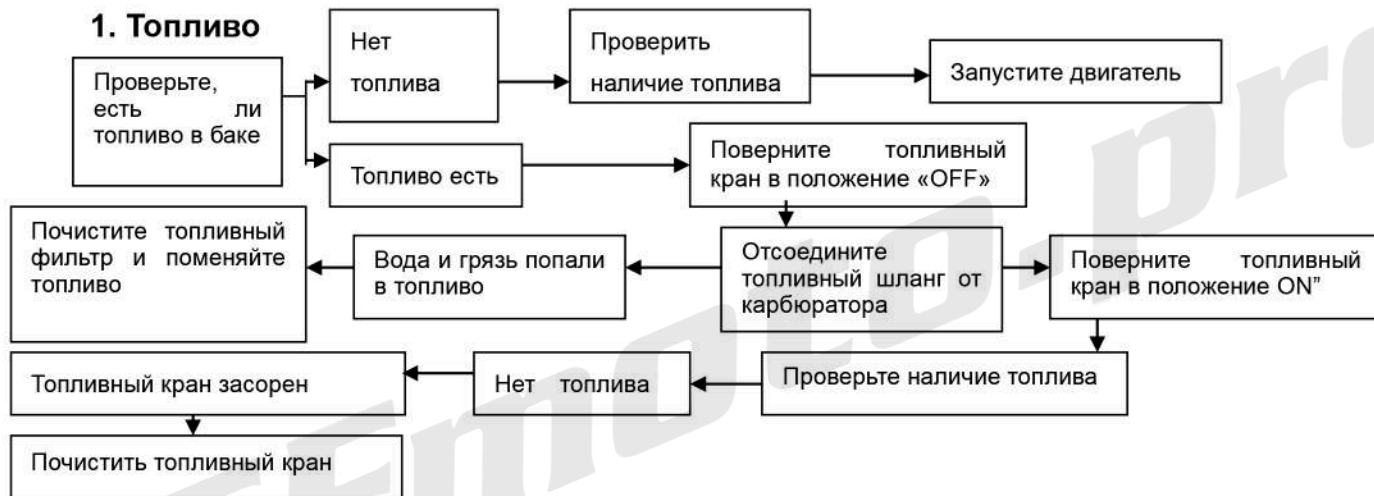
Предохранитель :15А

1. Предохранитель расположен под сиденьем
2. Если предохранитель перегорел - выключите замок зажигания и установите новый предохранитель с соответствующими параметрами силы тока.



## Поиск и устранение неисправностей

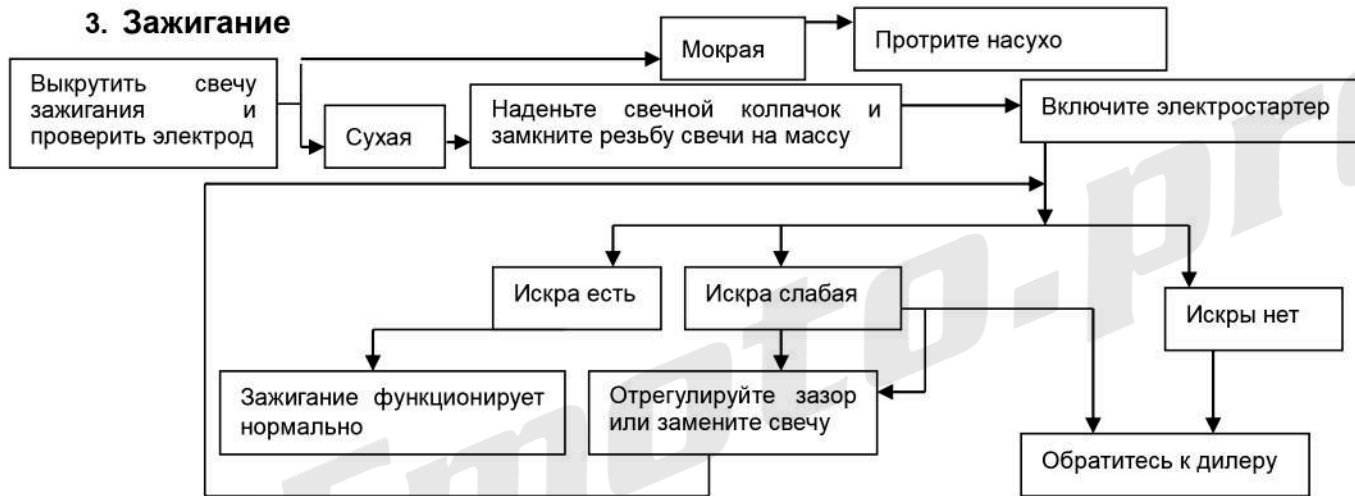
### 1. Топливо



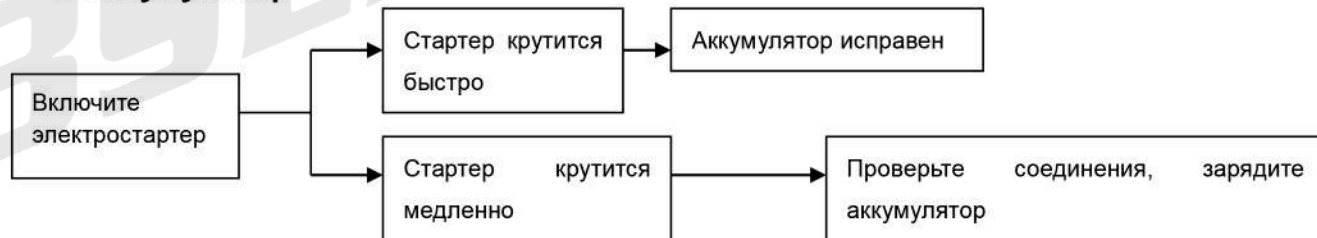
### 2. Компрессия



### 3. Зажигание



### 4. Аккумулятор



Заметки

**BSEmoto-pro**

**BSEmoto.pro**